



# STAND MIXER

Instruction Manual  
STAND MIXER

---

Návod k obsluze  
KUCHYŇSKÝ ROBOT

---

Návod na obsluhu  
KUCHYŇSKÝ ROBOT

---

Használati útmutató  
KONYHAI ROBOTGÉP



KM 8012

# KUCHYŇSKÝ ROBOT

|    |                                         |
|----|-----------------------------------------|
| 2  | VAŠE BEZPEČNOST NA PRVNÍM MÍSTĚ         |
| 9  | SEZNAMTE SE SE SVÝM ROBOTEM KM 8012     |
| 9  | Popis robota                            |
| 10 | Popis příslušenství                     |
| 12 | POUŽITÍ VAŠEHO ROBOTA KM 8012           |
| 12 | Před prvním použitím                    |
| 12 | Sklopné rameno                          |
| 12 | Zapnutí a vypnutí                       |
| 12 | Ovladač rychlosti                       |
| 13 | Použití s nádobou na mixování           |
| 14 | Použití mlýnku na maso                  |
| 16 | Použití nástavce na přípravu klobás     |
| 17 | Použití nástavce na přípravu sušenek    |
| 18 | Použití nástavce na krájení a strouhání |
| 20 | Použití nástavce na přípravu těstovin   |
| 21 | PÉČE A ČIŠTĚNÍ                          |

## VAŠE BEZPEČNOST NA PRVNÍM MÍSTĚ

Uvědomujeme si, jak důležitá je bezpečnost, a proto již od počátečního konceptu až po samotnou výrobu myslíme především na vaši bezpečnost. Přesto vás ale prosíme, abyste při používání tohoto spotřebiče byli opatrní a dodržovali následující pokyny.

- Tento spotřebič mohou používat děti ve věku 8 let a starší a osoby se sníženými fyzickými, smyslovými nebo mentálními schopnostmi nebo s nedostatkem zkušeností a znalostí, pokud jsou pod dozorem nebo byly poučeny o používání spotřebiče bezpečným způsobem a rozumí případným nebezpečím.
- Děti si se spotřebičem nesmějí hrát. Čištění a údržbu nesmějí provádět děti bez dozoru.
- Pokud je přívodní kabel poškozen, jeho výměnu svěřte odbornému servisnímu středisku, aby se zabránilo vzniku nebezpečné situace. Spotřebič s poškozeným přívodním kabelem je zakázáno používat.
- Spotřebič mohou používat osoby se sníženými fyzickými, smyslovými či mentálními schopnostmi nebo nedostatkem zkušeností a znalostí, pokud jsou pod dozorem nebo byly poučeny o používání spotřebiče bezpečným způsobem a rozumí případným nebezpečím. Děti si se spotřebičem nesmějí hrát.

- Tento spotřebič nesmějí používat děti. Udržujte spotřebič a jeho přívod mimo dosah dětí.
- Používejte spotřebiče podle pokynů uvedených v tomto návodu k obsluze. V opačném případě může dojít ke zranění.
- Používejte pouze dodávané příslušenství, případně příslušenství výslovně doporučené výrobcem. Jiné než dodávané nebo doporučené příslušenství je zakázáno používat s tímto spotřebičem.
- Příslušenství, které přichází do styku s potravinami, čistěte po každém použití podle pokynů v kapitole „Péče a čištění“ tohoto návodu. Udržujte spotřebič i jeho příslušenství čisté.
- Spotřebič vždy vypněte a odpojte od síťové zásuvky, pokud jej nebudete používat, pokud jej necháváte bez dozoru a před montáží, demontáží, čištěním nebo jeho přemístěním. Před demontáží spotřebiče a výměnou příslušenství nebo přístupných částí, které se při používání pohybují, vyčkejte, až se pohyblivé části zastaví.
- Tento spotřebič je určený pouze pro domácí použití. Spotřebič není určený pro komerční

použití. Nepoužívejte tento spotřebič v pohybujiících se vozidlech nebo na lodi, nepoužívejte jej venku, nepoužívejte jej pro jiný účel, než pro který je určen. V opačném případě může dojít ke zranění.

- Před připojením spotřebiče k síťové zásuvce se ujistěte, že se shoduje napětí uvedené na jeho typovém štítku s napětím ve vaší zásuvce.
- Položte spotřebič na stabilní, teplovzdorný, rovný a suchý povrch daleko od hrany pracovní desky.
- Nestavte spotřebič na nebo do blízkosti zdrojů tepla, jako jsou plotýnky, trouby nebo plynové hořáky. Vibrace během provozu mohou způsobit nežádoucí pohyb spotřebiče.
- Nikdy nepoužívejte více typů nástavců současně.
- Nepoužívejte tento spotřebič s programátorem, časovým spínačem nebo jakoukoli jinou součástí, která spíná přístroj automaticky.
- Z bezpečnostních důvodů je tento spotřebič vybaven pojistkou, která neumožní spuštění motoru, pokud je spotřebič nesprávně složen nebo je rameno odklopeno.

- Před zapnutím spotřebiče se ujistěte, že je správně sestaven a že je rameno v horizontální poloze.
- Horké tekutiny nebo potraviny nechte před zpracováním vychladnout.
- Nepokoušejte se mlít kosti, skořápky ořechů nebo jiné tvrdé suroviny.
- Při manipulaci s mlecím nožem a struhadly buďte opatrní, abyste se neporanily o ostří.
- Nenechávejte spotřebič nepřetržitě v činnosti při velkém zatížení po dobu delší než 15 minut. Před dalším spuštěním jej nechte alespoň 10 minut vychladnout.
- Zatímco je spotřebič v provozu, neodklápějte rameno ani nevkládejte do nádoby na mixování ruce nebo předměty, jako např. kuchyňsky nůž, vidličku nebo vařečku. Nedotýkejte se rotujících částí spotřebiče nebo nástavců a dbejte na to, aby se do jejich blízkosti nedostaly cizí předměty, jako např. oblečení, vlasy apod. Mohlo by dojít k úrazu nebo poškození spotřebiče.
- Jestliže nějaký předmět, jako například lžíce nebo vařečka, spadne do nádoby na mixování během provozu spotřebiče, okamžitě vypněte

spotřebič stisknutím tlačítka zapnutí / vypnutí, odpojte přívodní kabel od síťové zásuvky, vyčkejte, až se rotující části zastaví, a poté předmět vyjměte.

- V případě potřeby setření stěn nádoby nebo nástavců spotřebič vypněte a odpojte jej od síťové zásuvky. Vyčkejte, až se rotující části zcela zastaví. Stěrkou očistěte nástavce a stěny nádoby. Poté můžete pokračovat ve zpracování.
- K protlačení surovin skrz plnicí otvor mlýnku na maso, nástavce na přípravu klobás, nástavce na přípravu sušenek nebo nástavce na strouhání a krájení nikdy nepoužívejte prsty nebo jiné předměty. Vždy používejte dodávané přítlaky.
- Nikdy nespouštějte spotřebič naprázdno. Hrozí jeho poškození.
- Před uložením spotřebiče se ujistěte, že jsou spotřebič a příslušenství čisté a rameno se nachází ve sklopné poloze.
- Neodpojujte spotřebič od síťové zásuvky tahem za síťový kabel. Mohlo by dojít k poškození síťového kabelu nebo síťové zásuvky. Kabel odpojujte od zásuvky tahem za zástrčku síťového kabelu.



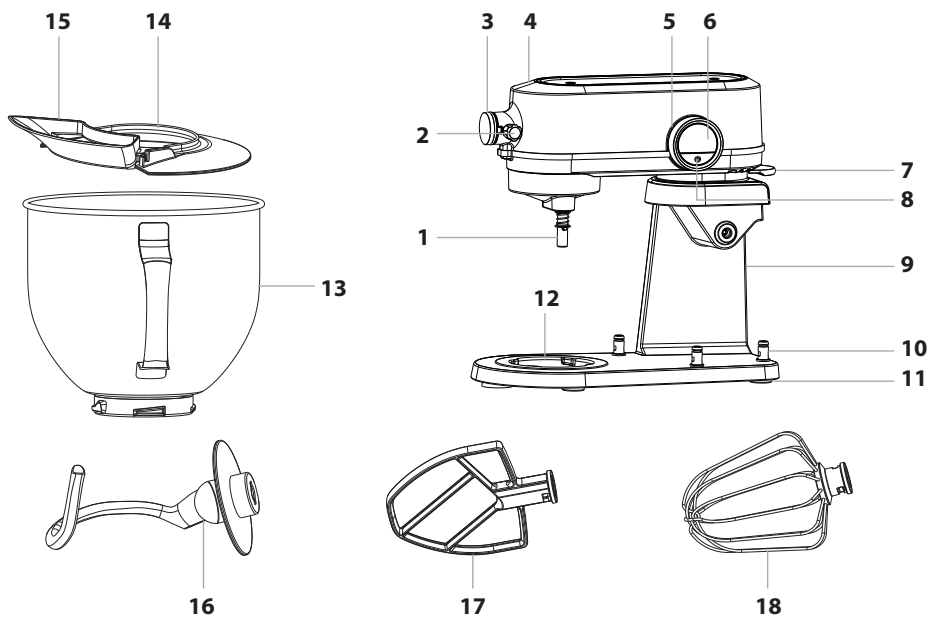
## **DŮLEŽITÉ BEZPEČNOSTNÍ POKYNY PRO POUŽÍVÁNÍ VŠECH ELEKTRICKÝCH ZAŘÍZENÍ**


- Před použitím zcela odviňte napájecí kabel.
- Přívodní kabel nenechávejte viset přes okraj stolu nebo pracovní desky, dotýkat se horkých ploch nebo se zamotat. Nepokládejte těžké předměty na síťový kabel.
- Z bezpečnostních důvodů doporučujeme zapojit spotřebič do samostatného elektrického obvodu, odděleného od ostatních spotřebičů. Nepoužívejte rozdvojku ani prodlužovací kabel pro zapojení spotřebiče do síťové zásuvky.
- Abyste zabránili úrazu elektrickým proudem, neponořujte spotřebič, jeho základnu ani přívodní kabel do vody nebo jiné tekutiny.
- Doporučujeme provádět pravidelnou kontrolu spotřebiče. Spotřebič nepoužívejte, je-li jakkoli poškozen nebo je-li vadný napájecí kabel nebo zástrčka. Veškeré opravy je nutné svěřit nejbližšímu autorizovanému servisnímu středisku Catler.
- Jakoukoli jinou údržbu kromě běžného čištění je nutné svěřit autorizovanému servisnímu středisku Catler.

- Doporučujeme instalovat proudový chránič (standardní bezpečností spínače ve vaší zásuvce), abyste tak zajistili zvýšenou ochranu při použití spotřebiče. Doporučujeme, aby proudový chránič (se jmenovitým zbytkovým provozním proudem nebyl více než 30 mA) byl instalován do elektrického obvodu, ve kterém bude spotřebič zapojen. Obráťte se na svého elektrikáře pro další odbornou radu.

## SEZNAMTE SE SE SVÝM ROBOTEM KM 8012

### POPIS ROBOTA

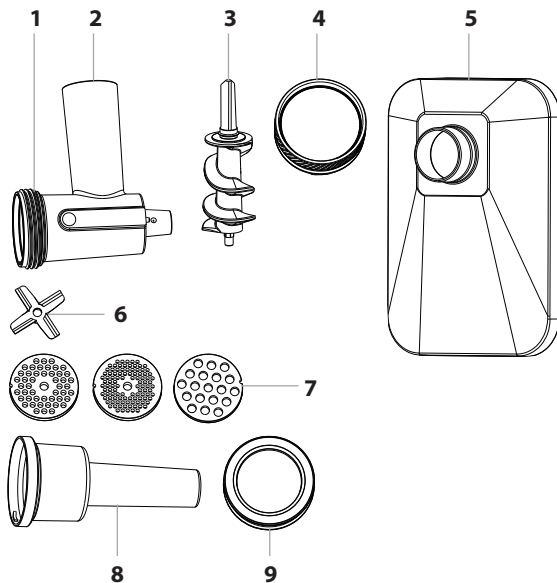


1. Hnací hřídel
2. Zajišťovací šroub
3. Přední kryt
4. Sklopné rameno
5. Ovladač rychlosti
6. Displej
7. Pojistka pro vyklopení a sklopení ramene
8. Tlačítko  zapnutí / vypnutí
9. Základna robota
10. Hroty pro uložení příslušenství
11. Protiskluzové nohy
12. Otvor pro vložení nádoby na mixování
13. Nádoba na mixování
14. Ochranný kryt
15. Plnicí otvor
16. Hnětací hák
17. Plochá metla
18. Šlehačí metla

## POPIS PŘÍSLUŠENSTVÍ

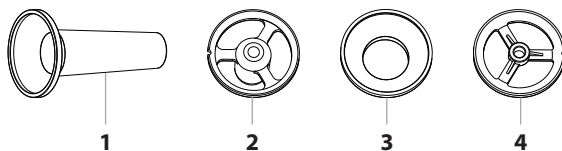
### MLÝNEK NA MASO

1. Mlecí komora
2. Plnicí otvor
3. Šneková hřídel
4. Šroubovací uzávěr
5. Násypka
6. Mlecí nůž
7. Mlecí disky
8. Přítlak
9. Víko přítlaku



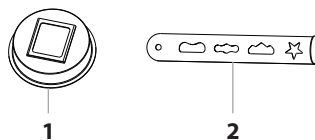
### NÁSTAVEC NA PŘÍPRAVU KLOBÁS

1. Nástavec na přípravu párků
2. Nástavec na přípravu klobás
3. Krytka nástavce
4. Separátor



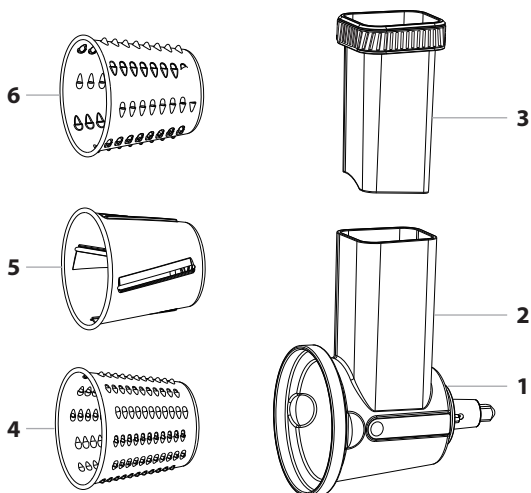
### NÁSTAVEC NA PŘÍPRAVU SUŠENEK

1. Nástavec na přípravu sušenek
2. Tvořítko



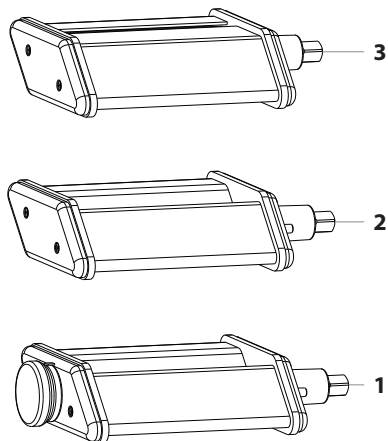
## NÁSTAVEC NA KRÁJENÍ A STROUHÁNÍ

1. Nástavec na strouhání
2. Plnicí otvor
3. Přítlak
4. Jemné struhadlo
5. Struhadlo na plátky
6. Hrubé struhadlo



## NÁSTAVEC NA PŘÍPRAVU TĚSTOVIN

1. Válcový nástavec na přípravu těstovin
2. Nástavec na přípravu těstovin fettuccine
3. Nástavec na přípravu špaget



## POUŽITÍ VAŠEHO ROBOTA KM 8012

### PŘED PRVNÍM POUŽITÍM

Před prvním použitím odstraňte ze spotřebiče veškeré obaly a reklamní štítky/etikety. Ujistěte se, že jste z balení vyjmuli všechno příslušenství.

Základnu kuchyňského robota otřete měkkou utěrkou mírně navlhčenou v teplé vodě.

Otřete čistou utěrkou dosucha.

Nádobu na mixování, ochranný kryt, metly, hák a veškeré příslušenství omyjte v teplé vodě s trochou kuchyňského prostředku na mytí nádobí. Opláchněte čistou vodou a otřete dosucha. Před složením robota se ujistěte, že jsou všechny části důkladně suché.

### SKLOPNÉ RAMENO


Abyste mohli rameno ovládat (sklopit a zdvihnout) je vždy nutno stisknout pojistku, která se nachází v zadní části ramene.

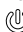
Vždy se ujistěte, že je zástrčka přívodního kabelu odpojena od síťové zásuvky, pokud budete rameno sklápět nebo zdvíhat.

#### UPOZORNĚNÍ:


**V žádném případě se nepokoušejte zdvihnout nebo sklopit rameno silou. Hrozí poškození spotřebiče.**

### ZAPNUTÍ A VYPNUTÍ

Po zapojení zástrčky přívodního kabelu do síťové zásuvky stiskněte krátce tlačítko . Spotřebič se zapne a zazní zvukové upozornění. Na displeji se zobrazí rychlost „0“ a čas „00:00“.

Pro vypnutí spotřebiče stiskněte znovu krátce tlačítko . Displej zhasne. Pro úplné vypnutí spotřebiče odpojte zástrčku přívodního kabelu od síťové zásuvky.

#### POZNÁMKA

Spotřebič se automaticky přepne do pohotovostního režimu po asi 5 minutách nečinnosti. Stiskněte tlačítko , abyste spotřebič zapnuli.

### OVLADAČ RYCHLOSTI

Ovladačem rychlosti nastavte potřebnou rychlost v rozmezí 1 – 8, kde „1“ je nejnižší rychlost a „8“ je nevyšší rychlost. Krátkým otočením ovladače po směru hodinových ručiček rychlost zvyšujete a krátkým otočením ovladače proti směru hodinových ručiček rychlost snižujete.

Pokud otočíte ovladačem po směru hodinových ručiček na dobu alespoň 3 sekund, zatímco je spotřebič v chodu, čas z displeje zmizí. Nicméně načítání času se nezastaví. Otočte ovladačem po směru hodinových ručiček znovu na dobu alespoň 3 sekund a čas se opět na displeji rozsvítí. Pokud potřebujete čas na displeji resetovat zpět na „00:00“, zatímco je spotřebič v chodu, otočte ovladačem proti směru hodinových ručiček na dobu alespoň 3 sekund. Čas se změní na „00:00“ a spustí se nové načítání. Pokud potřebujete chod spotřebiče přerušit, nastavte ovladačem rychlost „0“. Čas na displeji se zastaví. Po opětovném nastavení rychlosti se bude čas na displeji dále načítat. Pokud během zpracování surovin stisknete pojistku a zdvihnete rameno, chod spotřebiče se zastaví. Na displeji se rozblíká chybové hlášení. Po uvedení ramene do horizontální polohy budete muset znovu nastavit rychlost.


## **VAROVÁNÍ!**

**Před sestavením nebo rozebráním se vždy ujistěte, že je zástrčka přívodního kabelu odpojena od síťové zásuvky.**


## **VAROVÁNÍ!**

**Nikdy nepoužívejte robot s žádným příslušenstvím v nepřetržitém provozu déle než 15 minut. Po 15 minutách nepřetržitého provozu jej vypněte, odpojte od síťové zásuvky a nechte vychladnout na asi 10 minut.**

## **POUŽITÍ S NÁDOBOU NA MIXOVÁNÍ**

1. Postavte robot na čistý, suchý, pevný a stabilní povrch v dosahu síťové zásuvky.
2. Do otvoru v základně robota vložte nádobu na mixování tak, aby rukojeť směřovala kolmo k vám. Otočte nádobou po směru hodinových ručiček, až ucítíte otvor.
3. Abyste mohli nasadit hnětací hák, plochou metlu nebo šlehačí metlu, je třeba zdvihnout rameno. Stiskněte pojistku pro uvolnění ramene a druhou rukou pomalu zdvihněte rameno.
4. Na hřídel nasadte nástavec tak, aby výstupky na hřídeli zapadly do výřezů v nástavci. Poté otočte nástavcem směrem doprava. Tím zajistíte nástavec na hřídeli.
5. Do nádoby vložte suroviny, které chcete zpracovat. Vždy dodržujte rysku maxima. Maximální množství surovin, které je možné zpracovat, je 1,5 kg.
6. Abyste mohli rameno sklopit, stiskněte pojistku a pomalu sklopte rameno.
7. Nyní zapojte zástrčku přívodního kabelu do síťové zásuvky.
8. Stiskněte tlačítko . Zazní zvukové upozornění a na displeji se zobrazí rychlost „0“ a čas „00:00“.
9. Nastavte požadovanou rychlost otočením ovladače rychlosti. Rychlost volte podle druhu zpracovávaných surovin – viz tabulka níže.
10. V případě potřeby nasadte na nádobu ochranný kryt a plnicím otvorem můžete přidávat suroviny. Ochranný kryt je vhodný v případě, že budete přidávat do směsi v nádobě mouku. Rovněž zabraňuje rozstříkávání surovin z nádoby.
11. Pokud potřebujete setřít stěny nádoby, nastavte ovladačem rychlost „0“, odpojte zástrčku přívodního kabelu od síťové zásuvky a vyčkejte, až se rotující části zcela zastaví. Stiskněte pojistku

a zdvihněte rameno. Setřete stěny nádoby pomocí stěrky nebo vařečky.

12. Jakmile je směs v nádobě zpracována do odpovídající konzistence, nastavte rychlost „0“, vyčkejte, až se rotující části zcela zastaví, a stiskněte krátce tlačítko , abyste spotřebič vypnuli. Poté odpojte zástrčku přírodního kabelu od síťové zásuvky. Stiskněte pojistku a zdvihněte rameno. Uchopte nádobu za rukojeť a otočte nádobou proti směru hodinových ručiček, abyste ji mohli vyjmout ze základny.
13. Vyměňte směs z nádoby.
14. Nádobu a robot vyčistěte podle pokynů v kapitole „Péče a čištění“.

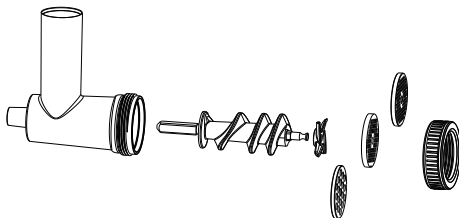
## TABULKA RYCHLOSTÍ

| Rychlost | Nástavec                                 | Použití                                                   |
|----------|------------------------------------------|-----------------------------------------------------------|
| 1 – 3    | Hnětací hák                              | Tuhé směsi na přípravu chleba nebo křehkého těsta         |
| 1 – 8    | Hnětací hák, plochá metla, šlehací metla | Těsta na palačinky, bábovky, šlehání smetany, bílků apod. |

### UPOZORNĚNÍ:

**Pokud budete zpracovávat tuhé směsi, např. chlebová těsta, nenechávejte robot v provozu déle než 10 minut. Poté robot vypněte a nechte vychladnout asi 10 minut.**

## POUŽITÍ MLÝNKU NA MASO



1. Postavte robot na čistý, suchý, pevný a stabilní povrch v dosahu síťové zásuvky.
2. Do mlecí komory vložte šnekovou hřídel a následně vložte mlecí nůž. Je důležité, aby ostří směřovalo ven z mlecí komory.
3. Na mlecí nůž nasadte jeden z mlecích disků. Zvolte mlecí disk v závislosti na preferované hrubosti mletí a zamýšlenému použití masa. Dbejte na to, aby výstupek v mlecí komoře zapadl do výřezu v mlecím disku.

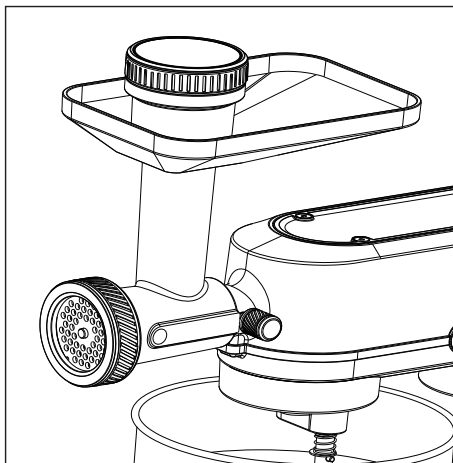
## VAROVÁNÍ!


**Při nasazování mlecího nože dbejte zvýšené opatrnosti, abyste se neporanili o jeho ostří.**

4. Nyní nasadte šroubovací uzávěr a řádně jej zašroubujte ve směru hodinových ručiček.
5. Uvolněte zajišťovací šroub a vyjměte přední kryt.
6. Do otvoru v rameni vložte složený mlýnek na maso (koncem šnekové hřídele napřed).




7. Dotáhněte zajišťovací šroub. Ujistěte se, že mlýnek na maso není uvolněný ani se jinak nehýbe.
8. Na plnicí otvor nasadte násypku – viz obrázek.
9. Nyní zapojte zástrčku přívodního kabelu do síťové zásuvky.



10. Stiskněte tlačítko . Zazní zvukové upozornění a na displeji se zobrazí rychlost „0“ a čas „00:00“.
11. Na násypku vložte suroviny, které chcete zpracovat, a pod vývod mlýnku vložte nádobu na zpracované suroviny.
12. Nastavte požadovanou rychlost otočením ovladače rychlosti. Doporučujeme zvolit rychlost 4 – 5 a podle potřeby rychlost upravte.
13. Pomocí přítlaku postupně vkládejte suroviny do plnicího otvoru. Vyvarujte se ucpání plnicího otvoru nadměrným množstvím surovin. Abyste odstranili zbytky masa z mlecí komory, doporučujeme vložit krajíc nebo rohlík do plnicího otvoru a semlít je v mlýnku.

**VAROVÁNÍ!**  
**K protlačování masa plnicím otvorem vždy používejte dodávaný přítlak. V žádném případě nepoužívejte prsty nebo jiné předměty.**

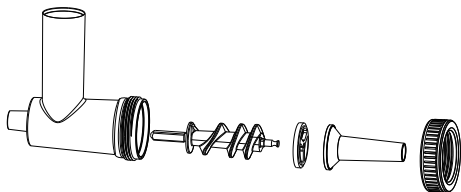
14. Když jsou všechny suroviny zpracované, nastavte rychlost „0“, vyčkejte, až se rotující části zcela zastaví, a stiskněte krátce tlačítko , abyste spotřebič vypnuli. Poté odpojte zástrčku přívodního kabelu od síťové zásuvky.
15. Odstraňte násypku z plnicího otvoru a misku se zpracovanými surovinami uložte stranou.
16. Jednou rukou držte mlýnek na maso a druhou uvolněte zajišťovací šroub. Mlýnek opatrně vyjměte z ramene a položte na pracovní desku nebo do dřezu. Do otvoru v rameni vložte přední kryt a dotáhněte zajišťovací šroub.
17. Mlýnek na maso a robot vyčistěte podle pokynů v kapitole „Péče a čištění“.

**POZNÁMKA:**

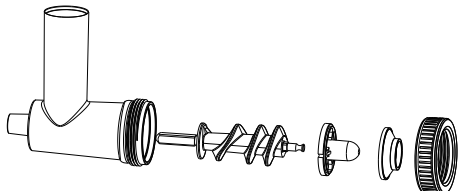
Abyste zajistili optimálních výsledků, doporučujeme nakrájet suroviny na stejně velké kousky, cca 2,5 x 2,5 cm. Nedoporučujeme zpracovávat mražené maso. V žádném případě nezpracovávejte kosti, šlachy apod.


## POUŽITÍ NÁSTAVCE NA PŘÍPRAVU KLOBÁS

1. Postavte robot na čistý, suchý, pevný a stabilní povrch v dosahu síťové zásuvky.
2. Do mlecí komory vložte šnekovou hřídel.
3. Pokud chcete připravit párky (tenké klobásky), nasadte na šnekovou hřídel nejdříve separátor a poté nástavec na přípravu párků.



4. Pokud chcete připravit klobásy, nasadte na šnekovou hřídel nástavec na přípravu klobás a poté krytku nástavce.



5. Nasadte šroubovací uzávěr a řádně jej zašroubujte ve směru hodinových ručiček.
6. Uvolněte zajišťovací šroub a vyjměte přední kryt.
7. Do otvoru v rameni vložte složený nástavec na přípravu klobás (koncem šnekové hřídele napřed).
8. Dotáhněte zajišťovací šroub. Ujistěte se, že nástavec není uvolněný ani se jinak nehýbe.
9. Na plnicí otvor nasadte násypku.
10. Nyní zapojte zástrčku přívodního kabelu do síťové zásuvky.
11. Stiskněte tlačítko . Zazní zvukové

upozornění a na displeji se zobrazí rychlost „0“ a čas „00:00“.

12. Na násypku vložte směs na přípravu párků/klobás.
13. Na hrot nástavce nasadte střívko (přírodní nebo umělé). Doporučujeme volný konec zavázat nebo zajistit pomocí špejle. Je důležité, abyste nasadili celé střívko.
14. Nastavte požadovanou rychlost otočením ovladače rychlosti. Doporučujeme zvolit rychlost 1 – 2 na začátek a podle potřeby rychlost upravte.
15. Jednou rukou držte střívko na nástavci a druhou rukou pomocí přítlaku pomalu protlačujte směs plnicím otvorem.


**VAROVÁNÍ!**  
**K protlačování směsi plnicím otvorem vždy používejte dodávaný přítlak. V žádném případě nepoužívejte prsty nebo jiné předměty.**

16. Jakmile má párek / klobása požadovanou délku, přerušete chod robota. Stiskněte prsty střívko těsně u vývodu nástavce a klobásou několikrát otočte kolem své osy. Poté robot znovu zapněte a postupujte stejným způsobem, až zpracujete veškerou směs.

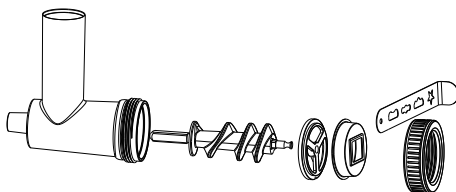
#### POZNÁMKA


Přírodní střívko je třeba před použitím na asi 10 minut namočit do vlažné vody. Pokud se bude střívko během plnění lepit na nástavec, mírně jej navlhčete vlažnou vodou.

Při plnění je důležité, aby byla směs ve střívku volně, ale rovnoměrně rozložena. Pokud by bylo ve střívku příliš mnoho směsi, mohlo by během vaření nebo smažení prasknout.


17. Jakmile spotřebujete veškerou směs, nastavte rychlost „0“, vyčkejte, až se rotující část zcela zastaví, a stiskněte krátce tlačítko , abyste spotřebič vypnuli. Poté odpojte zástrčku přírodního kabelu od síťové zásuvky.
18. Odstraňte násypku z plnicího otvoru.
19. Jednou rukou držte nástavec na přípravu klobás a druhou uvolněte zajišťovací šroub. Nástavec opatrně vyjměte z ramene a položte na pracovní desku nebo do dřezu. Do otvoru v rameni vložte přední kryt a dotáhněte zajišťovací šroub.
20. Nástavec na přípravu klobás a robot vyčistěte podle pokynů v kapitole „Péče a čištění“.

## POUŽITÍ NÁSTAVCE NA PŘÍPRAVU SUŠENEK



1. Postavte robot na čistý, suchý, pevný a stabilní povrch v dosahu síťové zásuvky.
2. Do mléčící komory vložte šnekovou hřídel. Na ni nasadte separátor, nástavec na přípravu sušenek a do něj zasuňte tvořítko.
3. Nasadte šroubovací uzávěr a řádně jej zašroubujte ve směru hodinových ručiček.
4. Uvolněte zajišťovací šroub a vyjměte přední kryt.
5. Do otvoru v rameni vložte složený nástavec na přípravu sušenek (koncem šnekové hřídele napřed).
6. Dotáhněte zajišťovací šroub. Ujistěte se, že nástavec není uvolněný ani se jinak nehýbe.
7. Na plnicí otvor nasadte násypku.
8. Nyní zapojte zástrčku přírodního kabelu do síťové zásuvky.
9. Stiskněte tlačítko . Zazní zvukové upozornění a na displeji se zobrazí rychlost „0“ a čas „00:00“.
10. Na násypku vložte těsto na sušenky.
11. Posuňte tvořítko tak, aby byl preferovaný tvar ve středu nástavce.
12. Nastavte požadovanou rychlost otočením ovladače rychlosti. Doporučujeme zvolit rychlost 2 - 3 na začátek a podle potřeby rychlost upravte.
13. Jednu ruku vložte pod vývod nástavce a druhou rukou pomocí přítlaku protlačujte těsto skrz plnicí otvor. Sušenky podle potřeby odřízněte nožem a položte na plech.

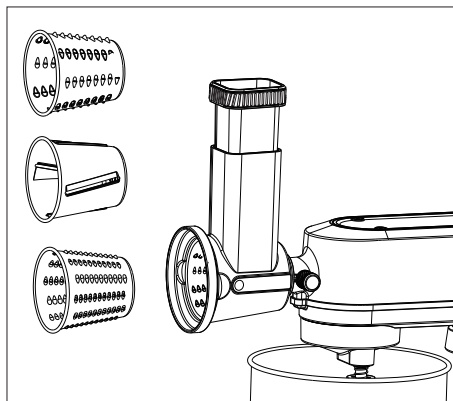
**VAROVÁNÍ!**  
K protlačování těsta plnicím otvorem vždy používejte dodávaný přítlak. V žádném případě nepoužívejte prsty nebo jiné předměty.

14. Jakmile zpracujete všechno těsto, nastavte rychlost „0“, vyčkejte, až se rotující části zcela zastaví, a stiskněte krátce tlačítko , abyste spotřebič vypnuli. Poté odpojte zástrčku přírodního kabelu od síťové zásuvky.
15. Odstraňte násytku z plnicího otvoru.
16. Jednou rukou držte nástavec na přípravu sušenek a druhou uvolněte zajišťovací šroub. Nástavec opatrně vyjměte z ramene a položte na pracovní desku nebo do dřezu. Do otvoru v rameni vložte přední kryt a dotáhněte zajišťovací šroub.
17. Nástavec a robot vyčistěte podle pokynů v kapitole „Péče a čištění“.

**POZNÁMKA**

Těsto na sušenky nesmí být příliš řídké.


## POUŽITÍ NÁSTAVCE NA KRÁJENÍ A STROUHÁNÍ



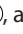
1. Postavte robot na čistý, suchý, pevný a stabilní povrch v dosahu síťové zásuvky.
2. Do vnitřní komory nástavce vložte jedno ze struhadel. Zvolte struhadlo podle způsobu zpracování surovin.

**VAROVÁNÍ!**  
Při manipulaci se struhadly dbejte zvýšené opatrnosti, abyste se neporanili o ostří.

3. Uvolněte zajišťovací šroub a vyjměte přední kryt.
4. Do otvoru v rameni vložte složený nástavec na krájení a strouhání.
5. Dotáhněte zajišťovací šroub. Ujistěte se, že nástavec není uvolněný ani se jinak nehýbe.

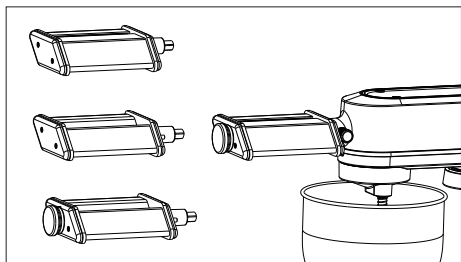
6. Nyní zapojte zástrčku přívodního kabelu do síťové zásuvky.
7. Stiskněte tlačítko . Zazní zvukové upozornění a na displeji se zobrazí rychlost „0“ a čas „00:00“.
8. Pod vývod nástavce vložte misku.
9. Nastavte požadovanou rychlost otočením ovladače rychlosti. Doporučujeme zvolit rychlost 5 na začátek a podle potřeby rychlost upravte.
10. Do plnicího otvoru vložte suroviny, které chcete zpracovat. Pomocí dodávaného přítlaku pomalu protlačujte suroviny skrz plnicí otvor.
13. Jednou rukou držte nástavec na krájení a strouhání a druhou uvolněte zajišťovací šroub. Nástavec opatrně vyjměte z ramene a položte na pracovní desku nebo do dřezu. Do otvoru v rameni vložte přední kryt a dotáhněte zajišťovací šroub.
14. Nástavec a robot vyčistěte podle pokynů v kapitole „Péče a čištění“.


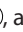
**VAROVÁNÍ!**  
**K protlačování surovin plnicím otvorem vždy používejte dodávaný přítlak. V žádném případě nepoužívejte prsty nebo jiné předměty.**

11. Jakmile zpracujete všechny suroviny, nastavte rychlost „0“, vyčkejte, až se rotující části zcela zastaví, a stiskněte krátce tlačítko , abyste spotřebič vypnuli. Poté odpojte zástrčku přívodního kabelu od síťové zásuvky.
12. Misku se zpracovanými surovinami uložte stranou.

## POUŽITÍ NÁSTAVCE NA PŘÍPRAVU TĚSTOVIN

10. Nástavec a robot vyčistěte podle pokynů v kapitole „Péče a čištění“.



1. Postavte robot na čistý, suchý, pevný a stabilní povrch v dosahu síťové zásuvky.
2. Uvolněte zajišťovací šroub a vyjměte přední kryt.
3. Do otvoru v rameni vložte jeden z nástavců na přípravu těstovin (hřídelí napřed).
4. Dotáhněte zajišťovací šroub. Ujistěte se, že nástavec není uvolněný ani se jinak nehýbe.
5. Nyní zapojte zástrčku přívodního kabelu do síťové zásuvky.
6. Stiskněte tlačítko . Zazní zvukové upozornění a na displeji se zobrazí rychlost „0“ a čas „00:00“.
7. Nastavte požadovanou rychlost otočením ovladače rychlosti. Doporučujeme zvolit rychlost 5 na začátek a podle potřeby rychlost upravte.
8. Jakmile zpracujete všechny suroviny, nastavte rychlost „0“, vyčkejte, až se rotující části zcela zastaví, a stiskněte krátce tlačítko , abyste spotřebič vypnuli. Poté odpojte zástrčku přívodního kabelu od síťové zásuvky.
9. Jednou rukou držte nástavec a druhou uvolněte zajišťovací šroub. Nástavec opatrně vyjměte z ramene a položte na pracovní desku nebo do dřezu. Do otvoru v rameni vložte přední kryt a dotáhněte zajišťovací šroub.

## PÉČE A ČIŠTĚNÍ

Před čištěním spotřebiče vždy nejdříve odpojte zástrčku přívodního kabelu od síťové zásuvky a nechte jej vychladnout.

**VAROVÁNÍ!**  
**SPOTŘEBIČ, JEHO PŘÍVODNÍ KABEL ANI ZÁSTRČKU PŘÍVODNÍHO KABELU NEOMÝVEJTE POD TEKOUČÍ VODOU A NEPONOŘUJTE DO VODY ANI JINÉ TEKUTINY.**

### UPOZORNĚNÍ:

K čištění nepoužívejte ostré předměty, chemikálie, ředidla, rozpouštědla, benzín ani jiné podobné látky. V žádné případě nečistěte kuchyňského robota pomocí parního přístroje.

### POZNÁMKA

Žádná část robota a jeho příslušenství není vhodná pro mytí v myčce.

### ČIŠTĚNÍ ZÁKLADNY

Základnu otřete měkkou houbičkou mírně navlhčenou v teplé vodě s trochou neutrálního prostředku na mytí nádobí. Otřete čistou utěrkou dosucha.

### Čištění nádobí na mixování, hnětacího háku, ploché metly a šlehací metly

Nádobu na mixování, hnětací hák, plochou metlu a šlehací metlu omyjte ihned po použití v teplé vodě s trochou neutrálního prostředku na mytí nádobí. Řádně opláchněte pod čistou vodou a otřete dosucha.

Pokud by v nádobě nebo na příslušenství zaschly zbytky suroviny, můžete je namočit do teplé vody s trochou kuchyňského prostředku na mytí nádobí na asi 10 minut.

### ROZEBRÁNÍ A ČIŠTĚNÍ MLÝNKU NA MASO

Po odstranění mlýnku na maso z robota, odšroubujte šroubovací uzávěr a opatrně vyjměte mlecí disk, mlecí nůž a šnekovou hřídel. Omyjte všechny části mlýnku na maso včetně násypky a přítlaku v teplé vodě s trochou neutrálního prostředku na mytí nádobí. Řádně opláchněte pod čistou vodou a otřete dosucha.

K čištění mlecí komory a plnicího otvoru můžete použít i jemný kartáček na lahve. Abyste odstranili zbytky surovin z otvorů v mlecím disku, použijte jemný kartáček nebo párátko.

## **VAROVÁNÍ!** Při manipulaci s mlecím nožem dbejte zvýšené opatrnosti, abyste se neporanili o jeho ostří.

### **ROZEBRÁNÍ A ČIŠTĚNÍ NÁSTAVCE NA PŘÍPRAVU KLOBÁS**

Po odstranění nástavce na přípravu klobás z robota, odšroubujte šroubovací uzávěr a opatrně vyjměte nástavec, separátor a šnekovou hřídel. Omyjte všechny části včetně násypky a přítlaku v teplé vodě s trochou neutrálního prostředku na mytí nádobí. Řádně opláchněte pod čistou vodou a otřete dosucha.

K čištění mlecí komory a plnicího otvoru můžete použít i jemný kartáček na lahve.

### **ROZEBRÁNÍ A ČIŠTĚNÍ NÁSTAVCE NA PŘÍPRAVU SUŠENEK**

Po odstranění nástavce na přípravu sušenek z robota, opatrně vytáhněte tvořítko. Odšroubujte šroubovací uzávěr a opatrně vyjměte nástavec, separátor a šnekovou hřídel. Omyjte všechny části včetně násypky a přítlaku v teplé vodě s trochou neutrálního prostředku na mytí nádobí. Řádně opláchněte pod čistou vodou a otřete dosucha.

K čištění mlecí komory a plnicího otvoru můžete použít i jemný kartáček na lahve.

### **ROZEBRÁNÍ A ČIŠTĚNÍ NÁSTAVCE NA KRÁJENÍ A STROUHÁNÍ**

Po odstranění nástavce na krájení a strouhání z robota, opatrně vyjměte struhadlo z mlecí komory. Omyjte všechny části včetně přítlaku v teplé vodě s trochou neutrálního prostředku na mytí nádobí. Řádně opláchněte pod čistou vodou a otřete dosucha.

K čištění mlecí komory a plnicího otvoru můžete použít i jemný kartáček na lahve.

## **VAROVÁNÍ!** Při manipulaci se struhadly dbejte zvýšené opatrnosti, abyste se neporanili o ostří.

### **ČIŠTĚNÍ NÁSTAVCE NA PŘÍPRAVU TĚSTOVIN**

Po odstranění nástavce na přípravu těstovin z robota, omyjte nástavec v teplé vodě s trochou neutrálního prostředku na mytí nádobí. Řádně opláchněte pod čistou vodou a otřete dosucha.

### **ULOŽENÍ**

Před uložením se ujistěte, že je spotřebič čistý, suchý a zcela vychladlý. Uložte jej na dobře větrané suché místo mimo dosah dětí a zvířat.

Hnětací hák, plochou metlu a šlehací metlu můžete nasadit na hroty v základně robota. Mlecí disky, mlecí nůž, nástavec na přípravu párků, nástavec na přípravu klobás, krytku nástavce a separátor můžete uložit do přítlaku mlynku na maso.



Odstraňte víko a do volného prostoru postupně vložte veškeré příslušenství. Zabráníte tak možnému poranění o mlecí nůž i možné ztrátě příslušenství.

## POKYNY A INFORMACE O NAKLÁDÁNÍ S POUŽITÝM OBALEM

Použitý obalový materiál odložte na místo určené obcí k ukládání odpadu.

## LIKVIDACE POUŽITÝCH ELEKTRICKÝCH A ELEKTRONICKÝCH ZAŘÍZENÍ



Tento symbol na produktech anebo v průvodních dokumentech znamená, že použité elektrické a elektronické výrobky nesmí být přidány do běžného komunálního odpadu. Ke správné likvidaci, obnově a recyklaci předejte tyto výrobky na určená sběrná místa. Alternativně v některých zemích Evropské unie nebo jiných evropských zemích můžete vrátit své výrobky místnímu prodejci při koupi ekvivalentního nového produktu. Správnou likvidací tohoto produktu pomůžete zachovat cenné přírodní zdroje a napomáháte prevenci potenciálních negativních dopadů na životní prostředí a lidské zdraví, což by mohly být důsledky nesprávné likvidace odpadů. Další podrobnosti si vyžádejte od místního úřadu nebo nejbližšího sběrného místa. Při nesprávné likvidaci tohoto druhu odpadu mohou být v souladu s národními předpisy uděleny pokuty.

### Pro podnikové subjekty v zemích Evropské unie

Chcete-li likvidovat elektrická a elektronická zařízení, vyžádejte si potřebné informace od svého prodejce nebo dodavatele.

### Likvidace v ostatních zemích mimo Evropskou unii

Tento symbol je platný v Evropské unii. Chcete-li tento výrobek zlikvidovat, vyžádejte si potřebné informace o správném způsobu likvidace od místních úřadů nebo od svého prodejce.



Tento výrobek splňuje veškeré základní požadavky směrnic EU, které se na něj vztahují.

Změny v textu, designu a technických specifikacích se mohou měnit bez předchozího upozornění a vyhrazujeme si právo na jejich změnu.

Čeština je původní verze.

Adresa výrobce: FAST ČR, a.s., Černokostecká 1621, Říčany CZ-251 01